

Общество с ограниченной ответственностью «АрендаСервис»

141401, Московская область, город Химки, Старбеево квартал, улица Пушкина, дом 5
ОГРН 1105047007064, ИНН/КПП 5047116754/504701001
тел. 8 (495) 648-52-99, 8 (915) 495-00-00
www.arendanasosov.ru, e-mail: 6485299@mail.ru

Коммерческое предложение на оказание услуг по перекачке загрязненной воды из водоема, расположенного по адресу: Московская область, ДНП «Русская Сказка».

г. Химки

«17» апреля 2024 г.

| № п/п | Наименование работ | Ед. изм. | Объем | Цена за единицу, руб. | Стоимость, руб. |
|-------|--|-----------|-------|-----------------------|-------------------|
| 1 | Транспортные услуги по доставке и возврату оборудования | - | - | 32 000,00 | 32 000,00 |
| 2 | Эксплуатация дизельной мотопомпы для загрязненной воды марки Varisco JD6-250 | маш/сутки | 6 | 25 000,00 | 150 000,00 |
| | Итого по объекту: | | | | 182 000,00 |

Примечания:

1. В стоимость входит монтаж/демонтаж оборудования, его обслуживание, а также круглосуточное дежурство оператора мотопомпы.
2. В стоимость входит заправка мотопомпы дизельным топливом.
3. Высота всасывающей магистрали не может превышать 8м.
4. Наша компания применяет упрощенную систему налогообложения и не является плательщиком НДС.

Генеральный директор



А.Л. Янике

JD 6-250 G10 FVM04 TRAILER

POMPE CENTRIFUGHE AUTOADESCANTI

6" - Diesel

JD 6-250 G10 FVM04 TRAILER - Cod. -



Caratteristiche costruttive

Peso: **755 kg**

Alta resistenza alle acque torbide, fangose, sabbiose con solidi in sospensione:

- Corpo in ghisa e girante in **ghisa sferoidale**
- Tenuta meccanica in **carburo di silicio-nitrile**, lubrificata a grasso
- **Piatti di usura gommati**: uno anteriore e uno posteriore alla girante

Girante aperta a due pale con passaggio di corpi solidi fino a **76 mm**

Serbatoio da **130 litri**

Carrello con ruote gommata

Barra di sollevamento, timone snodabile, piede di appoggio ribaltabile, batteria, protezione marmitta.

Bocche **DN 150 / 6"**

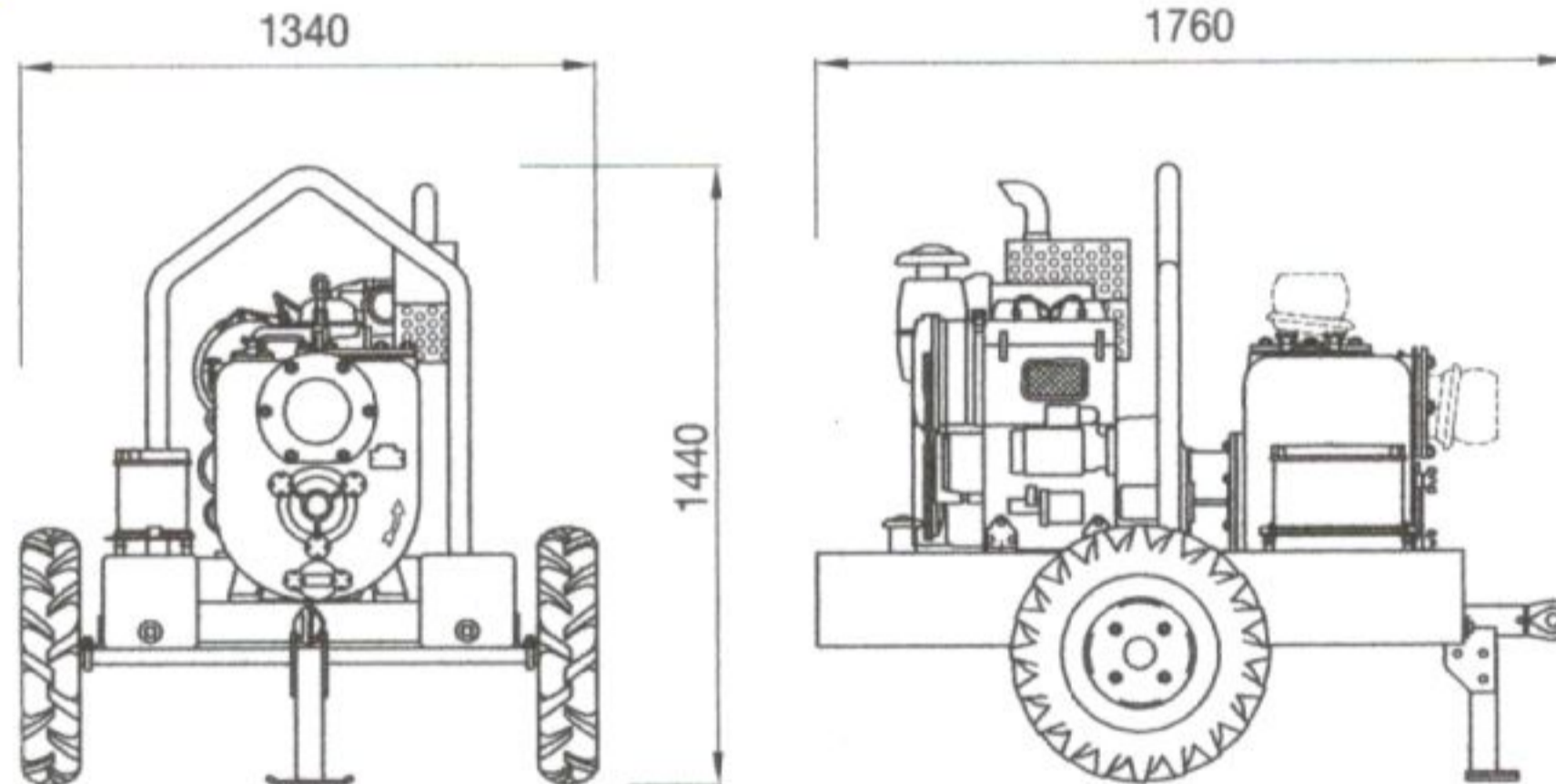
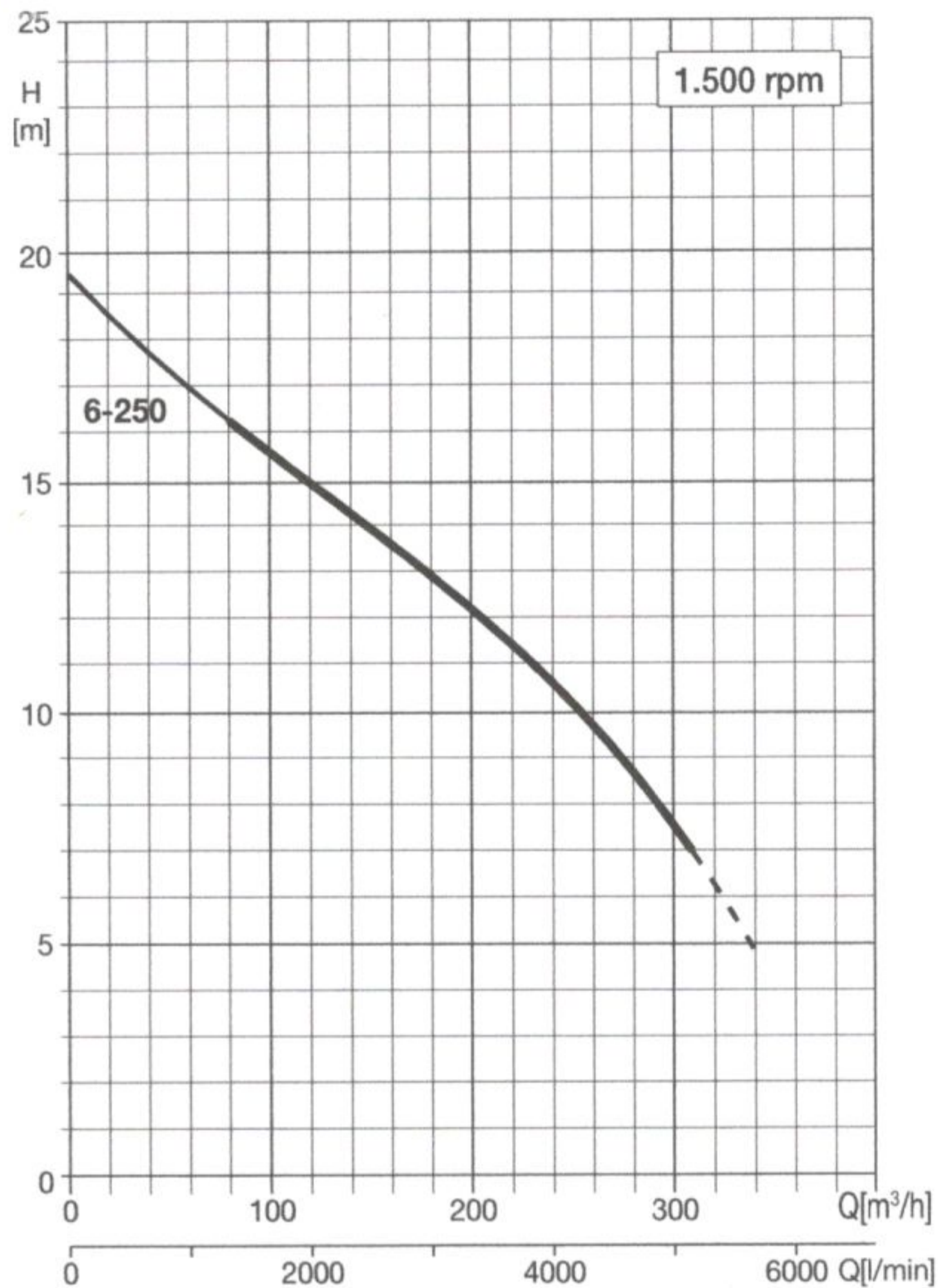
Motore VM SUN 2105E2 - Diesel

Cilindrata: 1992 cm³

Potenza: 17 kW - 23 HP (1.500 rpm - ISO 3046)

Raffreddamento: ad aria

Avviamento: elettrico (batteria inclusa)



Accessori su richiesta

| | | | | |
|---------------------------------|--|--|-----------------------------|--|
| Raccordi | Raccordo maschio flangiato | | 10013335 | Raccordo flangiato M150SX150F - mandata |
| | | | 10013338 | Raccordo flangiato M150SX150F - aspirazione |
| Tubazioni di aspirazione | Tubo flessibile in gomma/tela con spirale in acciaio, lunghezza standard 4 / 5 / 6 m | | 10013575 | Tubo flessibile B150X4S |
| | | | 10013576 | Tubo flessibile B150X5S |
| | | | 10013577 | Tubo flessibile B150X6S |
| | | | 10013529 | Tubo flessibile B150X4S con filtro |
| | | | 10013527 | Tubo flessibile B150X5S con filtro |
| | | | 10013528 | Tubo flessibile B150X6S con filtro |
| Tubazioni di mandata | Manichetta flessibile in PVC M/F lunghezza standard 10 m | | 10013648 | Tubo di scarico flessibile MF H150X10S 4 bar |
| | Tubo in acciaio zincato M/F (PN10) | | 10013480 | Tubo di scarico 150SX3 |
| | | | 10013478 | Tubo di scarico 150SX4 |
| | | | 10013479 | Tubo di scarico 150SX5,8 |
| | | | 10048935 | Tubo di scarico 150SX6,2 |
| | Tubo in PE HD con giunti sferici M/F in acciaio zincato (PN6) | | 10045238 | Tubo di scarico 150Sx4 PE |
| 10045239 | | | Tubo di scarico 150Sx5,8 PE | |
| Curve | Curva a 90° in acciaio zincato | | 10013410 | Curva 90° 150S |
| Filtri | Filtro di fondo in acciaio zincato | | 10013231 | Filtro 150S |

VARISCO
solid pumping solutions

VARISCO S.p.A. Terza Strada, 9 - Z.I. Nord 35129 PADOVA - Italy

Tel. +39 049 82 94 111 - Fax +39 049 82 94 373 - italia@variscospa.com www.variscospa.com